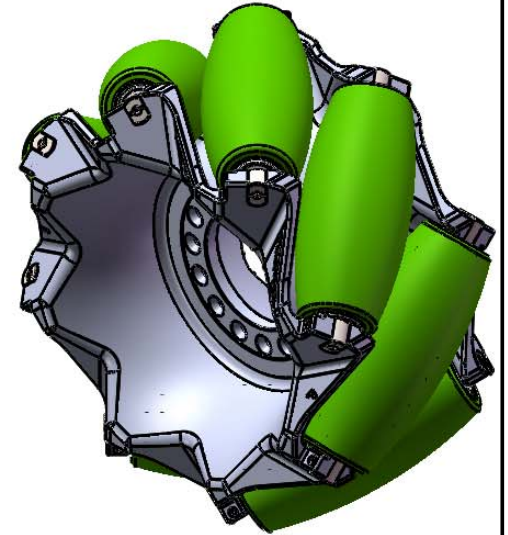
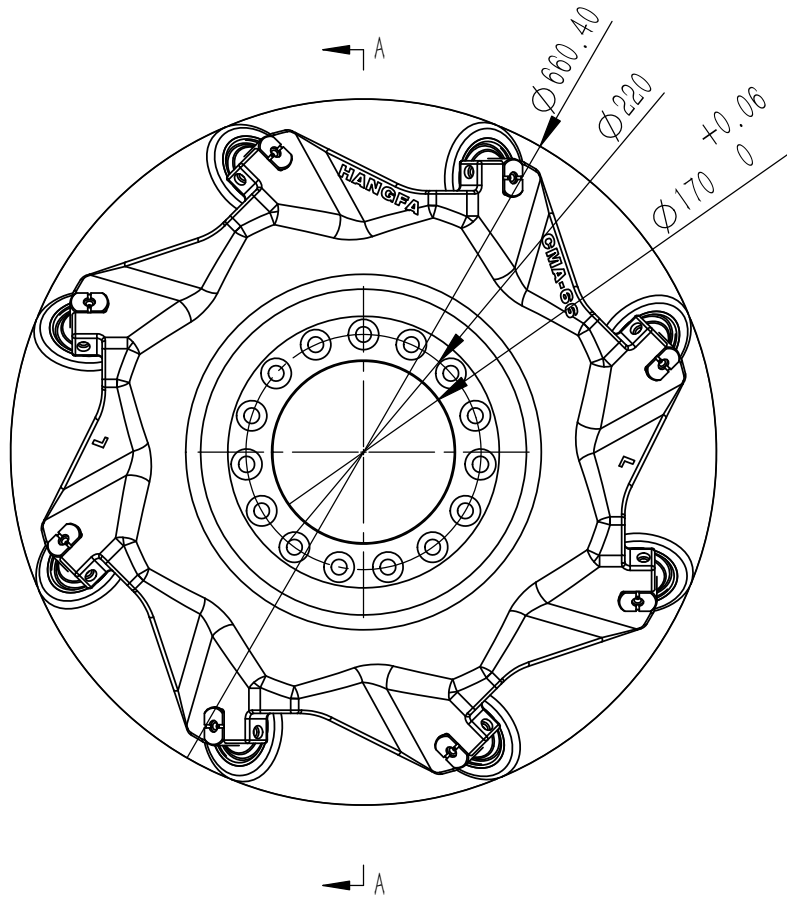
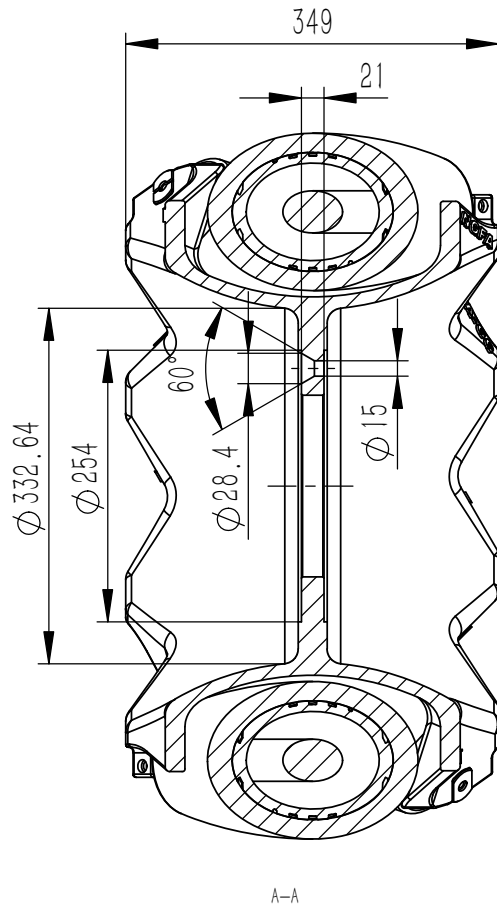


单位: mm



26寸45度中负载全向轮

外径: 660.4
 宽度: 349
 侧轮数: 8
 轴承形式: 滚动轴承
 轮毂材料: 碳钢
 自重: 190Kg
 最大负载能力: 4500kg

中心孔直径: 170
 螺钉分度圆直径: 220
 法兰螺钉: 15-M14X1.5轮毂螺栓
 法兰盘厚: 21
 法兰面直径: 254
 法兰腔内径: 332

专利产品, 仿冒必究。

						26寸45度 中负载全向轮			成都航发液压 工程有限公司	
标记	处数	分区	更改文件号	签名	年、月、日				CMA-66	
设计			标准化			阶段标记	重量	比例		
制图									www.hangfa.com	
审核										
工艺			批准			共	张	第	张	

* 分为左 (CMA-66L)、右 (CMA-66R) 旋向两种型号, 图示为左旋轮。